

LICHTSCHRANKEN SA1E

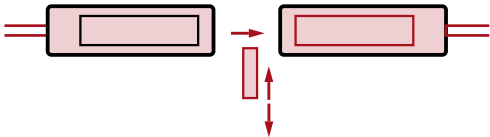

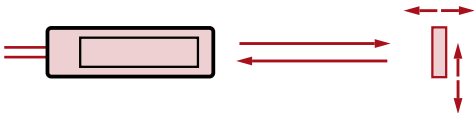
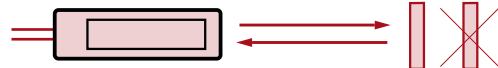
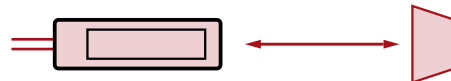



MINIATUR-LICHTSCHRANKEN: KLEIN, LEISTUNGSSTARK UND PREISWERT

SA1E MINIATUR-LICHTSCHRANKEN

- Einweg-, Reflexions-Lichtschanke
- Lichttaster lang und kurz
- Lichttaster mit Hintergrundausbuchtung (HGA)
- Lichttaster für definierten Erfassungsbereich (konvergent)
- PNP- oder NPN-Ausgang
- Hell- oder dunkelschaltend
- Abmessungen 10,8 x 32,7 x 19,5 mm
- Kabel- oder Steckeranschluss
- Schutzart IP67



Funktion	Anschluss	Betriebsart	Ausgang	Typenbez.
EINWEG-LICHTSCHRANKE 	Kabel	hellschaltend	PNP	SA1E-TP1
	Kabel	dunkelschaltend	PNP	SA1E-TP2
	Kabel	hellschaltend	NPN	SA1E-TN1
	Kabel	dunkelschaltend	NPN	SA1E-TN2
	Steckverbinder	hellschaltend	PNP	SA1E-TP1C
	Steckverbinder	dunkelschaltend	PNP	SA1E-TP2C
	Steckverbinder	hellschaltend	NPN	SA1E-TN1C
	Steckverbinder	dunkelschaltend	NPN	SA1E-TN2C
REFLEXIONS-LICHTSCHRANKE, POLARISIERT 	Kabel	hellschaltend	PNP	SA1E-PP1
	Kabel	dunkelschaltend	PNP	SA1E-PP2
	Kabel	hellschaltend	NPN	SA1E-PN1
	Kabel	dunkelschaltend	NPN	SA1E-PN2
	Steckverbinder	hellschaltend	PNP	SA1E-PP1C
	Steckverbinder	dunkelschaltend	PNP	SA1E-PP2C
	Steckverbinder	hellschaltend	NPN	SA1E-PN1C
	Steckverbinder	dunkelschaltend	NPN	SA1E-PN2C
REFLEXIONS-LICHTTASTER, DIFFUS 	Kabel	hellschaltend	PNP	SA1E-DP1
	Kabel	dunkelschaltend	PNP	SA1E-DP2
	Kabel	hellschaltend	NPN	SA1E-DN1
	Kabel	dunkelschaltend	NPN	SA1E-DN2
	Steckverbinder	hellschaltend	PNP	SA1E-DP1C
	Steckverbinder	dunkelschaltend	PNP	SA1E-DP2C
	Steckverbinder	hellschaltend	NPN	SA1E-DN1C
	Steckverbinder	dunkelschaltend	NPN	SA1E-DN2C
REFLEXIONS-LICHTTASTER MIT HGA 	Kabel	hellschaltend	PNP	SA1E-BP1
	Kabel	dunkelschaltend	PNP	SA1E-BP2
	Kabel	hellschaltend	NPN	SA1E-BN1
	Kabel	dunkelschaltend	NPN	SA1E-BN2
	Steckverbinder	hellschaltend	PNP	SA1E-BP1C
	Steckverbinder	dunkelschaltend	PNP	SA1E-BP2C
	Steckverbinder	hellschaltend	NPN	SA1E-BN1C
	Steckverbinder	dunkelschaltend	NPN	SA1E-BN2C
REFLEXIONSPUNKT-LICHTTASTER 	Kabel	hellschaltend	PNP	SA1E-NP1
	Kabel	dunkelschaltend	PNP	SA1E-NP2
	Kabel	hellschaltend	NPN	SA1E-NN1
	Kabel	dunkelschaltend	NPN	SA1E-NN2
	Steckverbinder	hellschaltend	PNP	SA1E-NP1C
	Steckverbinder	dunkelschaltend	PNP	SA1E-NP2C
	Steckverbinder	hellschaltend	NPN	SA1E-NN1C
	Steckverbinder	dunkelschaltend	NPN	SA1E-NN2C
REFLEXIONS-LICHTTASTER, KONVERGENT 	Kabel	hellschaltend	PNP	SA1E-GP1
	Kabel	dunkelschaltend	PNP	SA1E-GP2
	Kabel	hellschaltend	NPN	SA1E-GN1
	Kabel	dunkelschaltend	NPN	SA1E-GN2
	Steckverbinder	hellschaltend	PNP	SA1E-GP1C
	Steckverbinder	dunkelschaltend	PNP	SA1E-GP2C
	Steckverbinder	hellschaltend	NPN	SA1E-GN1C
	Steckverbinder	dunkelschaltend	NPN	SA1E-GN2C

TECHNISCHE DATEN

Funktion	Einweg-LS	Reflex-LS	Lichttaster	LT HGA	Punktaster	LT konvergent
Grundtyp	SA1E-T...	SA1E-P...	SA1E-D...	SA1E-B...	SA1E-N...	SA1E-G..
Betriebsspannung	12 - 24V DC					
Max. Spannungsbereich	10 - 30V DC					
Stromaufnahme	Sender: 15 mA 30 mA Empf.: 20 mA					
Tastreichweite (Reflektor)	0 - 10 m	0,1-2,5 m (...R5) 0,1-1,5 m (...R6) 0,1-1,0 m (...RS1)	0 - 0,7 m (200 x 200 mm weißes Papier)	2 - 20 cm	5 - 15 cm (100 x 100 mm weißes Papier)	5 - 35 mm (100 x 100 w. Papier)
Objekt	undurchsichtig		un-/durchsichtig			
Hysterese	-		20% max.	10% max.	20% max.	20% max.
Ansprechzeit	1 ms max.					
Empfindlichkeitseinstellung	Poti (260°)			-	Poti (260°)	Poti (260°)
Lichtquelle	Infrarot-LED	Rot-LED	Infrarot-LED	Rot-LED	Rot-LED	Infrarot-LED
Ausgang	PNP oder NPN-Ausgang, Kurzschlusschutz 30V DC, 100 mA max., Restspannung: 1,2V max.					
Betriebsanzeigen	gelb: betriebsbereit, grün: stabiler Betrieb					
Störbeeinflussung	-					
Schutzart	IP67 (IEC 60529)					
Fremdlichtempfindlichkeit	Sonnenlicht 10.000 Lux max., Kunstlicht 3.000 Lux max. (Oberfläche Empfängerlinse)					
Betriebstemperatur	-25 bis +55°C (kein Gefrieren)					
Lagertemperatur	-40 bis +70°C (kein Gefrieren)					
Rel. Luftfeuchtigkeit	35 bis 85% RF (ohne Kondensation)					
Isolationswiderstand	Zwischen Ausgang und Gehäuse: 20 MΩ min. (mit 500V DC Isolationsmessgerät)					
Spannungsfestigkeit	Zwischen Ausgang und Gehäuse: 1.000 V AC (50 Hz/60 Hz), 1 Minute					
Vibrationsfestigkeit	10 - 55 Hz, Amplitude: 0,75 mm, 20 Schwingungen in 3 Richtungen					
Stoßfestigkeit	500 m/s ² , 6 Stöße in 3 Richtungen					
Material	Gehäuse: PC/PBT, Linse: PC (SA1E-P.: PMMA)					
Abmessungen	10,8 x 32,7 x 19,5 (B x H x T in mm)					
Gewicht	Steckertyp: 10 g, mit Anschlusskabel (1 m): 35 g					
Kabelanschluss	3,5 mm Ø, 3 adrig, 0,2 mm ² , 1 m lang (Sender von SA1E-T.: 2-adrig)					
Steckverbinder-Anschluss	M8 Anschluss (4 Pins)					
CE Konformität	IEC60947-5-2					

Hinweis: Betriebsanleitung und Schraubendreher gehören zum Lieferumfang.

SCHLITZBLENDEN

Typ	Schlitzgröße	Reichweite*	Min. Objekt*	Typenbez.
vertikal	0,5 mm	1,0 (2,5) m	0,5 (7,0) mm	SA9Z-S06
	1,0 mm	1,5 (3,5) m	1,0 (7,0) mm	SA9Z-S07
	2,0 mm	3,5 (6,0) m	2,0 (7,0) mm	SA9Z-S08
horizon.	0,5 mm	0,7 (2,0) m	0,4 (7,0) mm	SA9Z-S09
	1,0 mm	1,5 (3,0) m	0,7 (7,0) mm	SA9Z-S10
	2,0 mm	3,0 (5,5) m	1,5 (7,0) mm	SA9Z-S11
rund	0,5 mm Ø	0,08 (0,8) m	0,3 (5,0) mm	SA9Z-S12
	1,0 mm Ø	0,3 (1,5) m	0,6 (5,0) mm	SA9Z-S13
	2,0 mm Ø	1,2 (2,5) m	1,5 (7,0) mm	SA9Z-S14

Schlitzblenden nur für Einweglichtschanke SA1E-T.

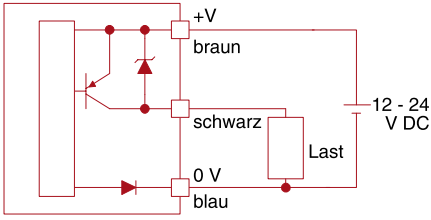
*Hinweis: Werte in Klammern gelten für Schlitzblende auf einer Seite.

WEITERES ZUBEHÖR

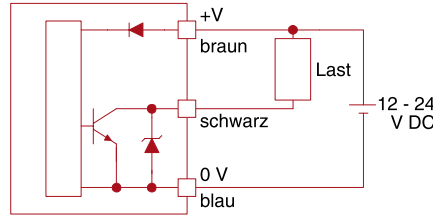
Bezeichnung	Beschreibung	Typenbezeichnung
Stecker mit Kabel für alle SA1E	Gerade, 2 m Kabel	SA9Z-CM8K-4S2
	Gerade, 5 m Kabel	SA9Z-CM8K-4S5
	Rechtwinklig, 2 m Kabel	SA9Z-CM8K-4L2
	Rechtwinklig, 5 m Kabel	SA9Z-CM8K-4L5
Reflektoren nur SA1E-P	Rechteckig 51 x 72 mm	IAC-R5
	Rechteckig 35,3 x 42,3 mm	IAC-R6
	Folie rechteck. 35 x 40 mm	IAC-RS1
	Quadratisch 51,2 x 51,2 mm	IAC-R8
	Rechteckig 33,3 x 12,4 mm	IAC-R7M
	Rechteckig 33,3 x 12,4 mm	IAC-R7B
	Rechteckig 33,3 x 12,4 mm	IAC-R7S
Montagewinkel für alle SA1E	L-Form	SA9Z-K01
	LL-Form	SA9Z-K03
	U-Form	SA9Z-K02
Montagewinkel für Reflektoren	IAC-R5	IAC-L2
	IAC-R6	IAC-L3
	IAC-R8	IAC-L5

ANSCHLUSSSCHALTBILD

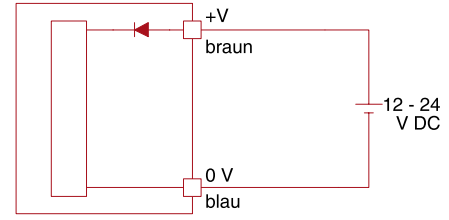
PNP-Ausgang



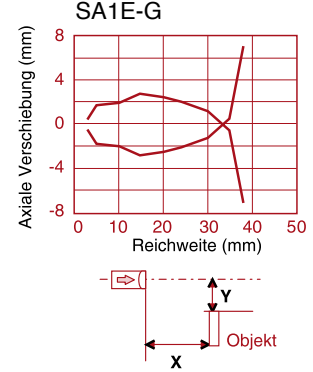
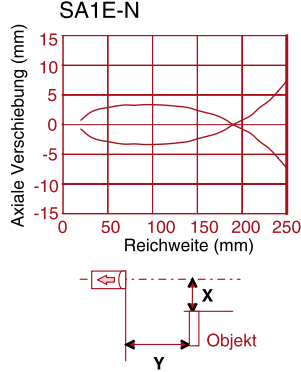
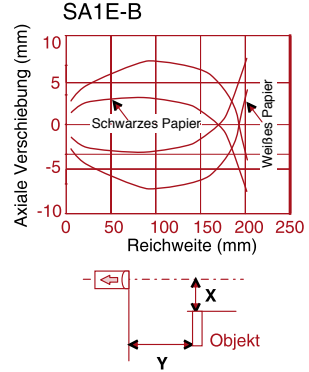
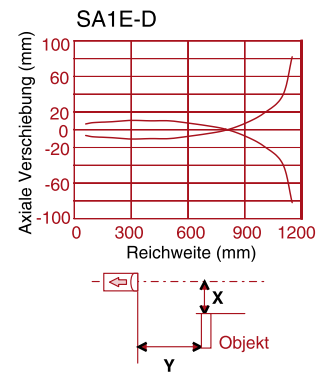
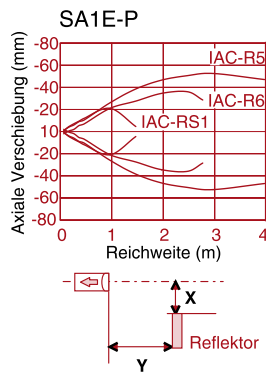
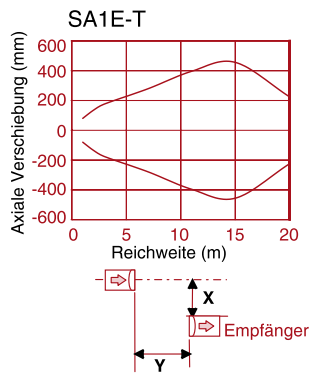
NPN-Ausgang



Sender

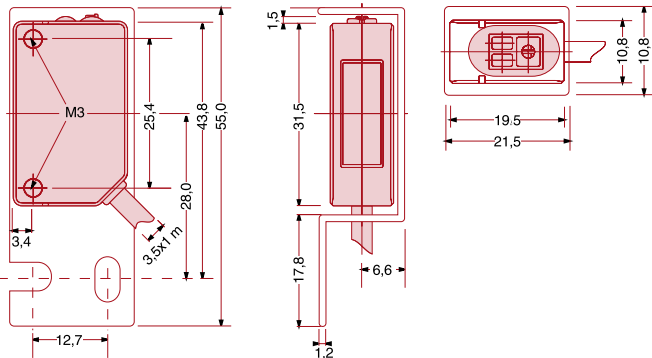


CHARAKTERISTISCHE EIGENSCHAFTEN



ABMESSUNGEN

SA1E mit SA9Z-K02 (nur für Kabelausführung geeignet)



SA1E mit SA9Z-K01

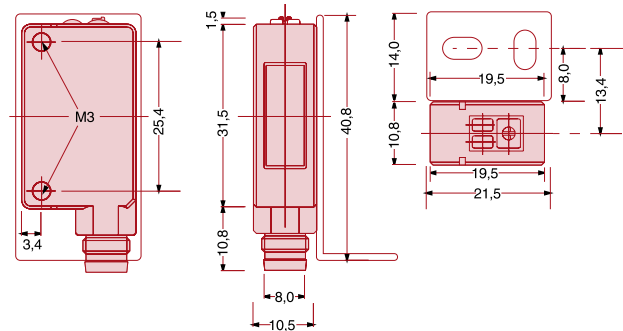


Abbildung im Maßstab 1:1. Alle Abmessungen in mm.

Die technischen Daten und sonstigen Beschreibungen dieser Druckschrift können ohne vorherige Ankündigung geändert werden.